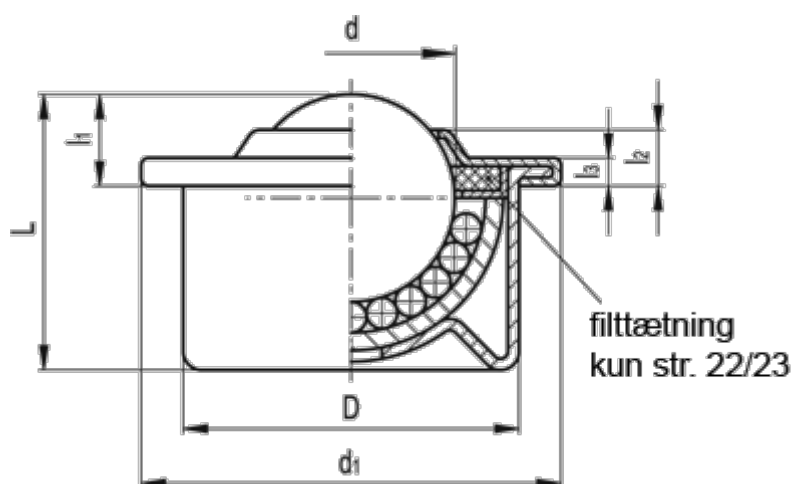


Varenummer: 20605015  
Beskrivelse: E+G Kuglerulle  
GN 509-15-SNI

## Mål



|                     |        |               |
|---------------------|--------|---------------|
| $d$                 | = 15.8 | Vægt (g) = 40 |
| $D$                 | = 24   |               |
| $d_1$               | = 31   |               |
| $L \pm 0,3$         | = 21.0 |               |
| $l_1 \pm 0,3$       | = 9.5  |               |
| $l_2 \pm 0,3$       | = 5    |               |
| $l_3$               | = 2.5  |               |
| Max. belastning (N) | = 300  |               |